

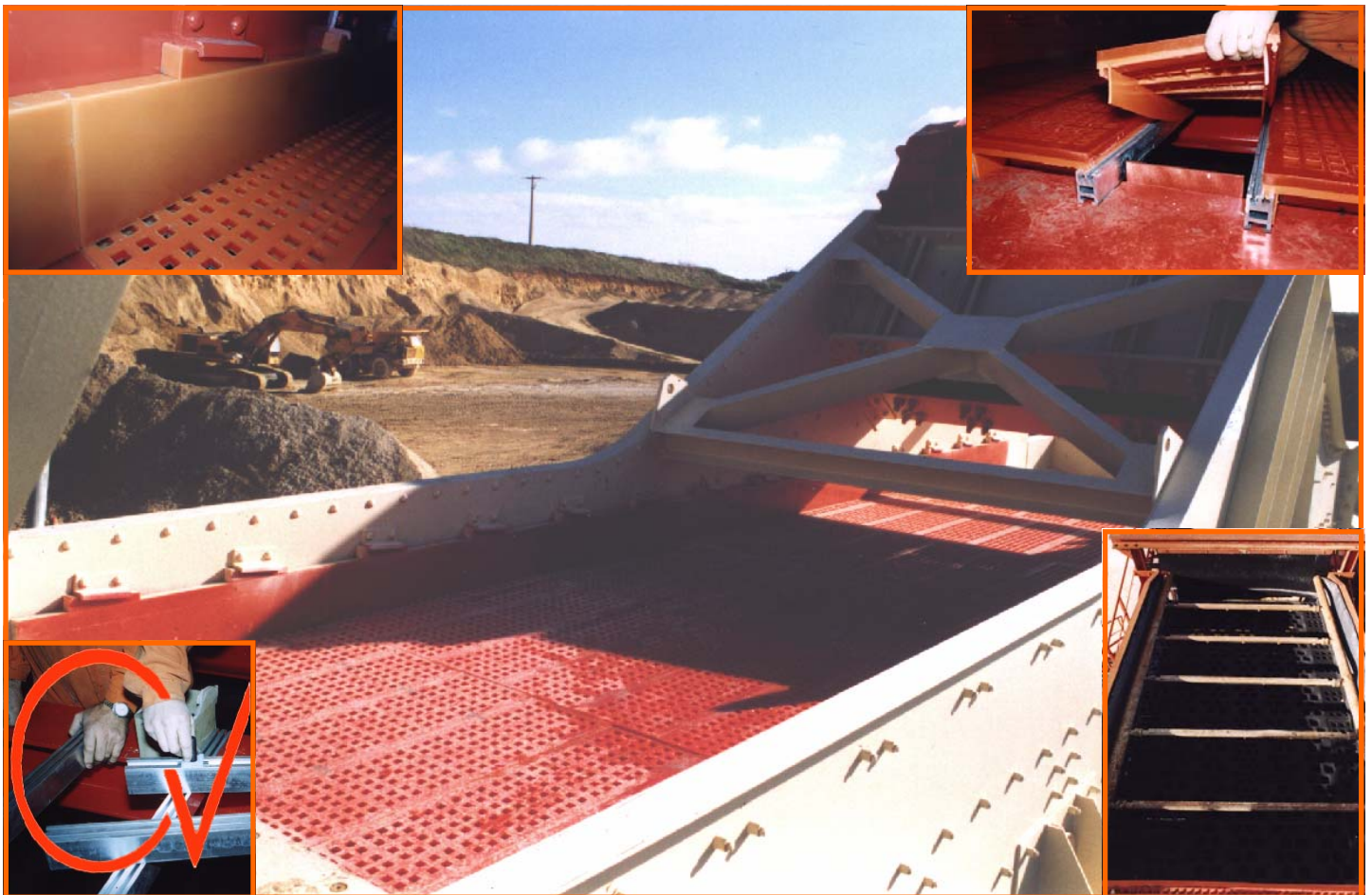


CORVULCA®

anciennement **DAUBIÉ et Cie**

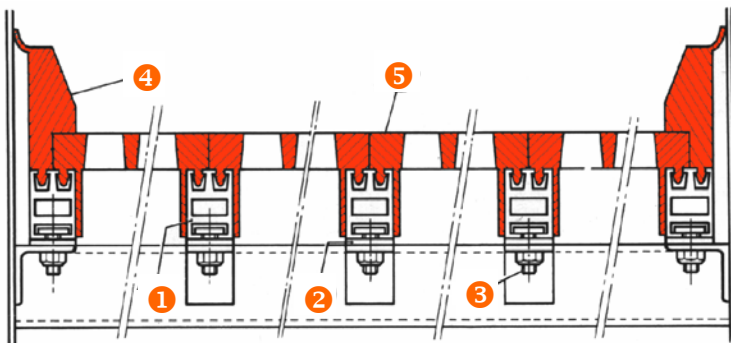
BAUKASTEN SYSTEM SP 97®

CORETANE - ARMACOR



DIE GUTE WAHL !

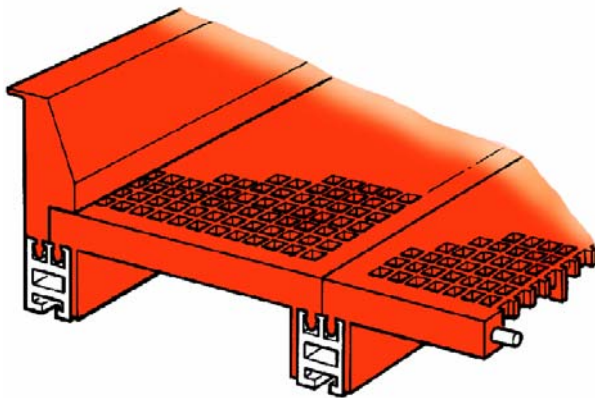
BAUKASTEN SYSTEM SP 97[®]



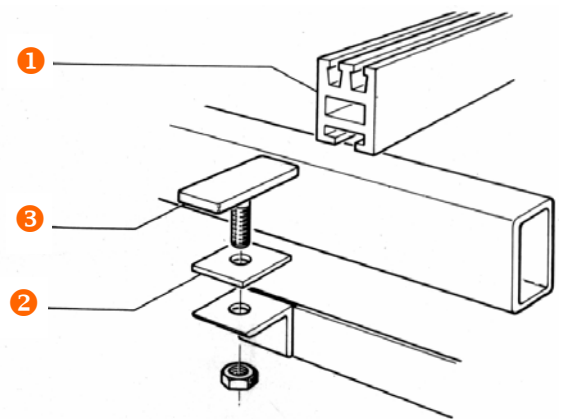
Selbsttragende Schienen SP aus Leichtmetall

BESCHREIBUNG :

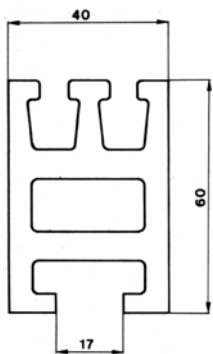
- ① SP Selbsttragende profilstruktur aus Leichtmetall legierung
- ② Spannungsverstrebung
- ③ Bolzen TM 16 x 60 aus Scheidestahl
- ④ CORETANE[®] Seitliche abdeckkiste aus
- ⑤ SP 97[®] Standardbauteile



Standardbauteile mit einbindet Protektion



Befestigung der Leichtmetallstruktur auf dem Querträger der Siebe



Struktur aus Leichtmetall Legierung

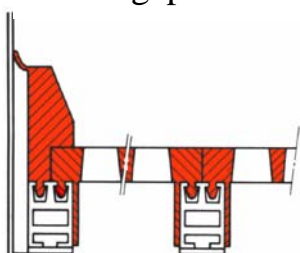
- Der Einsatz einer Struktur in Leichtmetall Legierung mit grosser mechanischer Widerstandsfähigkeit erlaubt eine wesentliche Verringerung des Gesamtgewichts des Rahmen im Vergleich zu eine Stahlstruktur.

Die Befestigung der Leichtmetallstruktur mit TM Bolzen aus Schmiedestahl gewährleistet den Schutz des Winkelprofils gegen Abrieb

- **Die Doppelriefen des SP Profils ermöglichen** das separate Einpassen jedes Bauteils und erleichtern so das Auswechseln, da die Bauteile voreinander unabhängig sind.

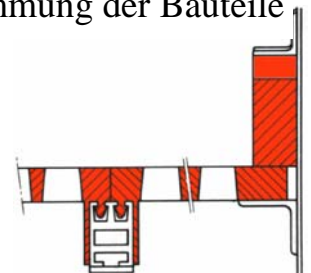
Ausserdem sorgen sie für eine kräftige Zusammenfügung.

Die eingepassten Seitenverkleidungen befestigen die äusserliche Bestimmung der Bauteile



Eingepasste Seitenverkleidung mit Dichtlippe

CORVULCA auch versorgt bolzende Seitenverkleidungen.



Eingepasste Seitenverkleidung



SP Baueinheit

Jede CORETANE® SP 97® Baueinheit ist mit zwei Schutzleisten versehen die den Abrieb an den Leichtmetall Strukturen wirksam verhindern.

Die Baueinheiten sind mit Polyurethan CORETANE® oder Gummi ARMACOR® gemacht, so wie Benutzung ist.

Die Bauteile des Baukasten System SP 97® sind völlig aufeinander abgestimmt und die Länge von 1000 mm wird optimal ausgenutzt.

Aber CORVULCA versorgt SP 97® Bauteile bis 1300 mm.

Die Standardbreite von 293 mm erlaubt das Einmontieren einer größtmöglichen Zahl von Bauelementen.



Aufsicht auf eine Baueinheit SP 97®

Möglich zu machen und den Aufbau präzise den Siebbreiten anzupassen, wird empfohlen, Seitenverkleidungen mit folgenden Standardlängen zu verwenden : 150, 175, 225, 250, 300, 320 und 370 mm



Bauen



abbauen

Die SP 97® Baueinheit wird mit einem Hammer eingefügt.

Abbauen einer Baueinheit mit einem Schraubenzieher



*Anpassbares Profil
TYPE I
(40 x 25,5 mm)*

**Das baukasten system SP 97®
passt hauptsache Gerüste ein.**

Anpassbares Beispiele



*Anpassbares Profil
TYPE II
(40 x 25, 5 mm)*

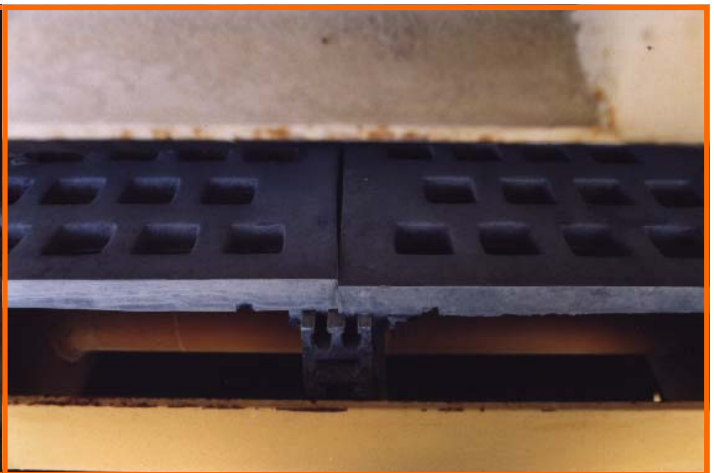
CORVULCA stellt eine Komplette Reihe von Siebbelägen für alle Siebe her...



Gummsiebe model ST oder SB

Polyurethan CORETANE®

oder mit Anti Abrascheifen Gummi ARMACOR®



Trocken Lehre aus SP 97® herstellen

⇒ ZUBEHÖRTEILE FÜR MONTAGE :

- Gummiprofil für Siebe Maschine
- Blatt für mittlere Befestigung
- Seiten-Schutzvorrichtung unterlegt oder verschraubt
- Abdichtungsgehänge
- Spankeile
- Befestigungblock
- Schrägstellscheibe zum festschrauben
- Bewässerungsdüsen CORJET®



CORVULCA®

anciennement DAUBIÉ et Cie

ZAE - Chemin du Bac des Aubins
95820 BRUYERES SUR OISE
FRANCE

www.corvulca.fr

TELEPHONE : 33 (0)1 30 28 94 80
TELECOPIE : 33 (0)1 30 28 02 26
COURRIEL : contact@corvulca.fr